



## Delta TRM



Delta TRM

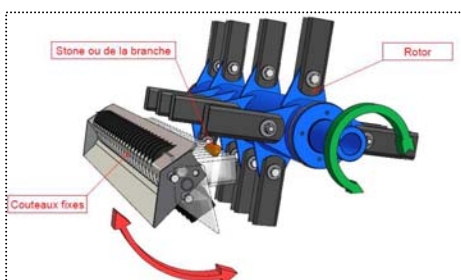
### **Triturador de escobajo**

Delta TRM resuelve el problema de acumulación de escobajos producidos durante el despalillado.

A la salida de la despalilladora, este triturador permite de reducir de 80% el volumen de los escobajos (más espacio disponible) y de limitar así el número de manipulaciones (más tiempo libre).



Delta TRM



Cuchillas fijas



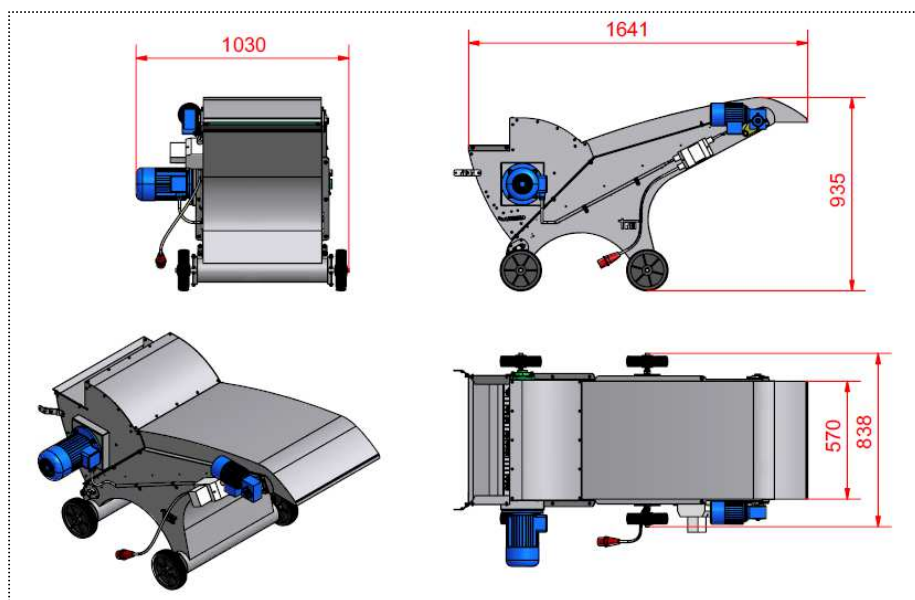
Trituración muy fina de escobajos

### Ventajas esenciales

- Estructura sustentadora robusta y ligera.
- Sistema de disparo rápido de los cuchillos fijos.
- 1000 cortes por segunda para una trituración muy fina de los escobajos.
- Cinta de evacuación de los escobajos integrada.
- Máquina fácil a limpiar.

### Características

- 11 cuchillas fijas.
- Caudal: hasta 15 T/H.
- Potencia: 1,2 kW para el triturador, 0,75 kW para la cinta de evacuación.
- Adaptado para despalilladoras Delta E1 y E2 y también Delta Oscillys 100 y 200.



Distribuido por :

**Bucher Vaslin**  
Rue Gaston Bernier – BP 70028  
F - 49290 Chalonnes sur Loire  
Tél. +33 (0)2 41 74 50 50  
Fax +33 (0)2 41 74 50 51  
E-mail : commercial@buchervaslin.com

Vídeo :



[www.buchervaslin.com](http://www.buchervaslin.com)  
**Su triunfo es nuestra prioridad**