



Delta TRE 300



Delta TRE 300

Los elevadores móviles de banda Delta permiten :

- alimentar con **vendimia fresca** las despalladoras, mesas de selección, prensas, depósitos de fermentación ...
- alimentar las prensas con **vendimia macerada**,
- évacuar **raspones de despallado y orujos secos**.



Tolva para despalilladora (accesorio)



Tolva en salida de mesa de selección (accesorio)



Rasqueta de limpieza de la cara inferior de la cinta



Rampa de salida pivotante (opción)

Robustez

- Chasis abierto en acero inoxidable 304 L – chapa plegada espesor 20/10 – terminación por chorro de arena.
- Banda con cangilones curvados anchura : 300 mm. altura : 60 mm.
- Banda rigida con doble pliegue – conforme al acuerdo alimentario FDA – con “agrafes” en acero inoxidable.
- Contactor marcha/parada con protección ter mica del motor + 10 m. de cable.
- Entegrado con 1 tolva de recepción : sea bajo despalilladora Delta E2, sea bajo puerta de cuba o sea en salida de mesa de selección.

Adaptabilidad

- Ajuste de la inclinación del elevador de 30° a 50° maxi por pistón hidráulico y bomba manual.
- Carro en acero inoxidable 4 ruedas DN 125 pivotantes con frenos – frenos en poliuretano.

Recuperación de los jugos

- Bandeja de recuperación sobre toda la longitud de chasis.
- Evacuación de los jugos gracias a 1 costura DN 50 “Macon” de cada lado al punto bajo con tapón plástico.

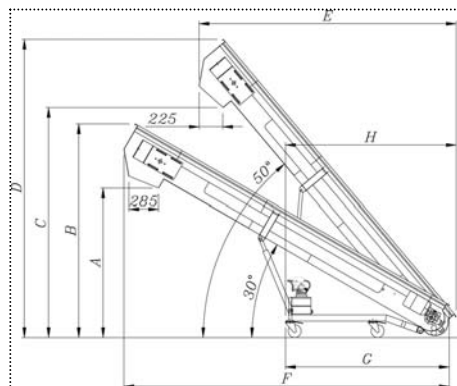
Limpiado facil

- Chasis abierto en acer inoxidable permitiendo acceder a la caja inferior.
- Rasqueta de limpieza de la caja inferior.

Características técnicas

- Grupo de mando moto reductor situado en pies de 0,75 kW.

	A	B	C	D	E	F	G	H
3 m	1435	2060	2210	2875	2475	3130	1720	1790
4 m	1940	2560	2970	3630	3130	4000	2200	2260
5 m	2440	3060	3745	4405	3760	4865	2610	2680



Opciones

- Motorización equipada de un variador de frecuencia.
- Salida con manguera flexible longitud 700 mm.
- Canal pivotante longitud 1000 o 1500 mm.

Distribuido por :

Bucher Vaslin MS

Espace Entreprise Méditerranée
Place A Nobel
F- 66600 Rivesaltes
Tél. +33 (0)4 68 38 23 90
Fax +33 (0)4 68 38 23 97
E-mail : contact-ms@buchervaslin.com

www.buchervaslin.com

Su éxito es nuestra prioridad