



Delta FC 1



Delta FC 1

El pisado de la vendimia despalillada seleccionada es esencial para la calidad del vino futuro, sobre todo tinto.

Debe permitir el estallido de las bayas sin aplastar las pepitas, sin dañar la pulpa.

Compacto y ligero, el estrujador Delta FC1 se adapta a numerosas configuraciones: bajo la despalilladora Delta E1/Delta E2 o Delta Oscillys 100, en salida de mesa de selección Delta TRV o Delta TBE, sobre la bomba Delta PMV o un tanque de bombeo, o por encima de una cuba ...

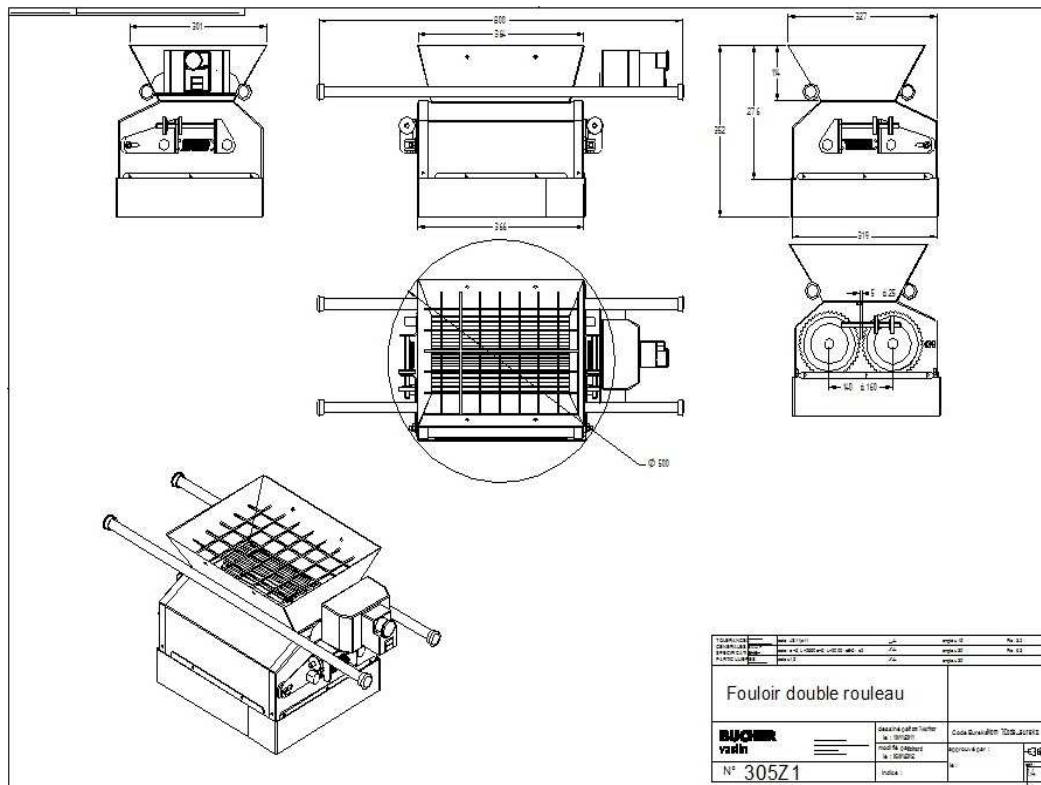


Características técnicas

Estrujador Delta FC 1 con tolva estándar

- Caudal máxima con vendimia despalladora: 8 t/h.
- 2 rodillos de poliuretano ajustables.
- 2 Tambores motores de 0,225 Kw. cada uno.
- Funcionamiento silencioso.
- Peso: 35 kg.
- Rejilla de seguridad en la tolva.
- Lavado fácil con trampas de acceso a los rodillos.

Estrujador Delta FC1 para colocar por encima de una cuba o sobre una puerta de prensa...



Distribuido por :

Bucher Vaslin
Rue Gaston Bernier – BP 70028
F - 49290 Chalonnes sur Loire
Tél. +33 (0)2 41 74 50 50
Fax +33 (0)2 41 74 50 51
E-mail : commercial@buchervaslin.com

www.buchervaslin.com
Su éxito es nuestra prioridad