

 **Delta DP**



Bomba de vendimia

Bomba de vino

**La bomba Delta DP es una bomba peristáltica que asegura 2 funciones :  
bomba de vendimia y bomba de vino.**

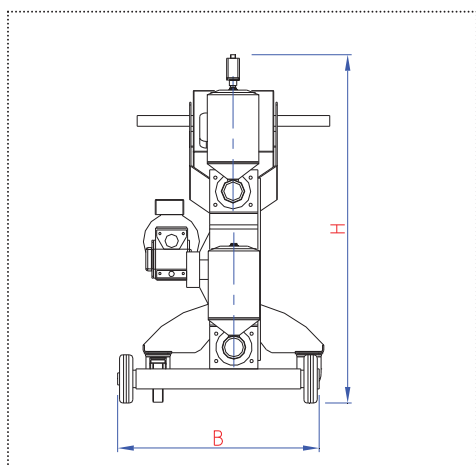
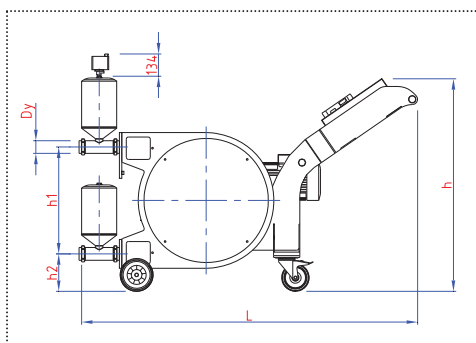
- Transporte suave y continuo de la vendimia.
- Transferencia cualitativa del vino.

## Descripción

- Cuerpo de bomba en acero inox AISI 304.
- Tubería en caucho alimentario (EPDM).
- Motorización controlada por variador de frecuencia a fin de regular el caudal de la bomba.
- Armario de mando con inversor de sentido de la bomba.
- Cámara de compensación en acero inoxidable desmontable con racord DIN.
- Presostato limitador de presión (parada automática de la bomba en caso de sobrepresión en salida).
- Presostato utilizable como válvula de seguridad para el llenado de barricas.
- Chasis soporte inox con 4 ruedas (de las cuales 2 son pivotantes).

## Opción

- Tolva de alimentación inox con sinfin.



Modelo Delta DP	Caudal líquido (m³/h)	Presión (bar)	Autoaspirante (bar)	Potencia (kW)	Velocidad (rpm)	Peso (kg)	Raccord	Dimensiones (mm)					
							DIN	L	B	H	h	h1	h2
DP 01	1,5 à 5	3	-0,7	1,1	30 à 90	90	40	1085	465	902	790	335	132,5
DP 02	3 à 7,5	3	-0,7	1,5	30 à 90	130	50	1111	520	1016	815	382	160
DP 03	5,5 à 17	3	-0,7	3	30 à 90	200	65	1350	550	1185	970	500	165
DP 04	10 à 35	3	-0,7	5,5	30 à 90	360	80	1581	724	1532	1205	670	240,5

Distribuido por :

### Bucher Vaslin MS

Espace Entreprise Méditerranée  
Place A Nobel  
F- 66600 Rivesaltes  
Tél. +33 (0)4 68 38 23 90  
Fax +33 (0)4 68 38 23 97  
E-mail : contact-ms@buchervaslin.com

[www.buchervaslin.com](http://www.buchervaslin.com)  
Su éxito es nuestra prioridad